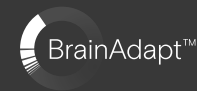


EPOS



# IMPACT 1000 シリーズ

IMPACT 1000 は、新 Open Office 環境向けに設計されています。EPOS BrainAdapt™技術で構築され、アダプティブANCとEPOS AI™による業界最高水準の音声ピックアップで脳の疲労を軽減し、メッセージを確実に伝えます。



red dot winner 2023



EPOS | SENNHEISER から EPOS 製品のブランディングに再ブランド化しています。移行期間中、同じ製品が両方のバージョンに存在する可能性があります。



# 主な機能

## 一日中快適な使い心地をキープ

軽量設計・ソフトな通気性クッション・ヘッドバンドパッドにより、オープンオフィスでの一日中快適な着用が可能です。

## オープンオフィスで脳を保護

ハイブリッドアダプティブ ANC は、騒音を効果的に遮断し、騒がしいオープンオフィス環境でも脳の集中力を高めます。

## 業界をリードする音声ピックアップで会話に集中

EPOS AI™を搭載した適応型マイク技術により、メッセージを確実に伝えます。

## オープンオフィス用ヘッドセットの新たな市場標準

超ワイドバンドでステレオサウンドの優れたオープンオフィス用ヘッドセットを体験してください。Microsoft Teams Open Officeの要件を満たしています。

## 真の利便性を体感

非接触型充電スタンドとスマート機能により、ヘッドセットを直観的で手間のかからない状態で使用できます。

# 同梱品

ソフトキャリング・ポーチ

BTD 800a ドングル

セーフティ・ガイド

コンプライアンス シート

クイックガイド

CH 40 充電スタンド\*

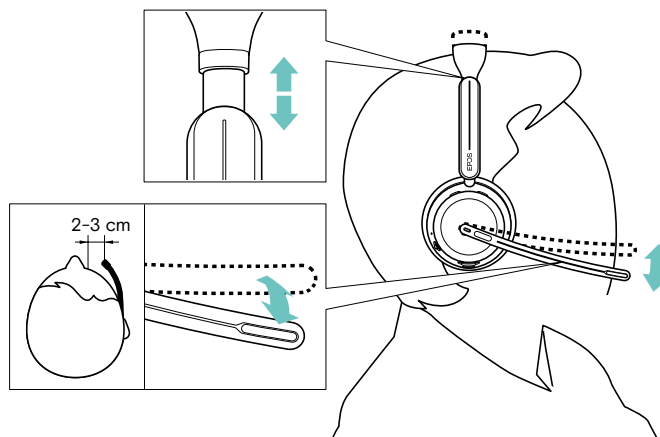
IMPACT 1000

USB-C to USB-C ケーブル

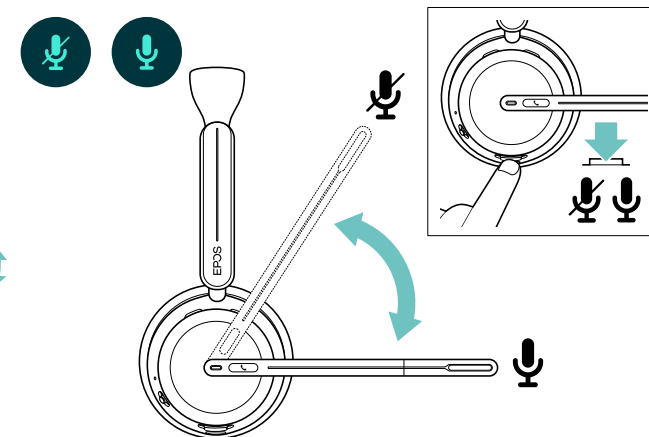
\* 1061、1061T、1061ANC、1061T ANCに付属

# IMPACT 1000 の使用方法

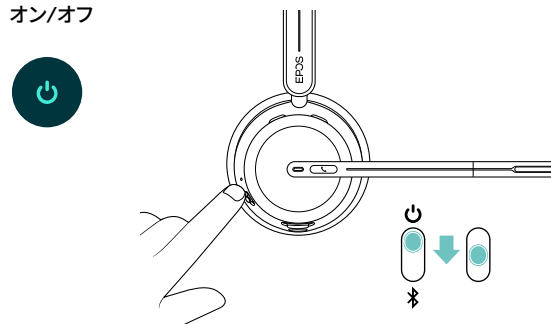
## ヘッドセットの調整と装着



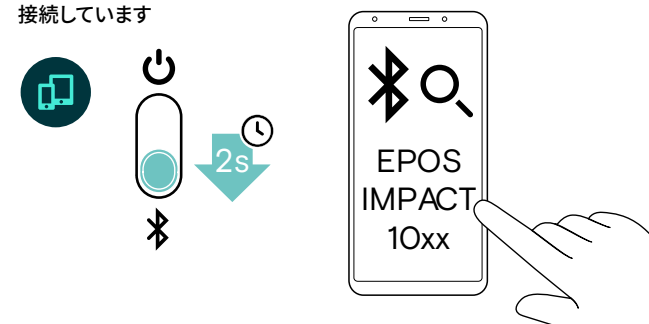
## ミュート / ミュート解除



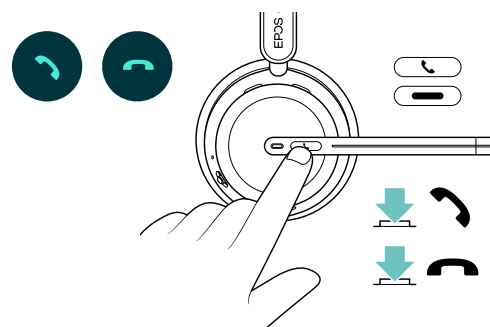
## オン/オフ



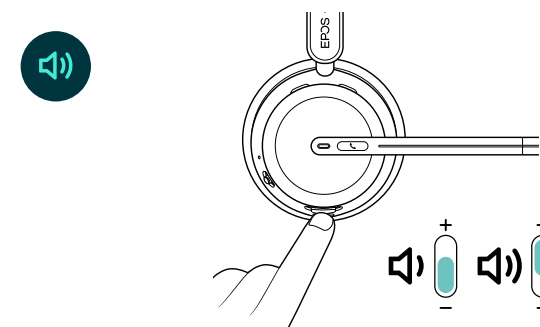
## 接続しています



## 通話の応答/終了



## 音量の調整



# その他の特長、 機能



## EPOSならではの優れたサウンド

超ワイドバンドのオーディオとステレオ・サウンドにより、騒がしいオープン・オフィスでもクリアな通話を実現



## トリプル接続

最大 3 台のデバイスでワイヤレス接続を維持



## ワイヤレス充電スタンド

有線やプラグなしで簡単にヘッドセットを充電



## EPOS BrainAdapt™テクノロジー

ANC、EPOS AI™、業界トップクラスの音声ピックアップにより、双方の集中力が向上



## TalkThrough

ヘッドセットを外さずに、オフィス内の同僚と簡単にコミュニケーション



## スマート機能

ブームアームを動かしたり、ヘッドセットのオン/オフを切り替えることで、通話を開始、終了、ミュート



## 適応型デジタルマイク

適応型マイク技術により、業界をリードする音声ピックアップを実現



## 360 度ビジーライト

直感的に操作できるビジーライトで通話中であることを周囲の人に知らせ、話しかけられないようにします



## 便利なキャリーポーチ

職場とホームオフィス間でヘッドセットを簡単に移動

# 製品データ

1/3

## 一般的な

装着スタイル

ヘッドバンド-片耳式および両耳式モデル

ヘッドセット重量

ANC 付き両耳: 181 g  
両耳式: 171 g  
片耳式: 114 g

接続方式

Bluetooth® 5.3、USB-C to USB-C ケーブル、USB-A ドングル

製品保証

2年間

## オーディオ性能

スピーカー周波数特性

20 Hz~20 kHz

マイクのタイプ

デジタルMEMS x 4

マイクの周波数特性

100Hz~16KHz

アクティブ・ノイズ・キャンセレーション

はい。ハイブリッド、アダプティブ

通話モードでの帯域幅(スピーカー + マイク)

スーパーワイドバンド

# 製品データ

2/3

## 製品バリエーション

IMPACT 1030/1030T

IMPACT 1060/1060 ANC/1060T/1060T ANC

IMPACT 1061/1061T/1061 ANC/1061T ANC

## ソフトウェア

EPOS デバイスは、以下のソフトウェアソリューションで管理できます。

EPOS Connect

EPOS Manager

## 同梱品

片耳用ヘッドセット、柔らかいキャリング・ポーチ、Bluetooth®USB ドングル (BTD 800a)、USB-C ケーブル (1.2m)、セーフティ &amp; コンプライアンス シート

両耳用ヘッドセット、柔らかいキャリング・ポーチ、Bluetooth®USB ドングル (BTD 800a)、USB-C ケーブル (1.2m)、セーフティ &amp; コンプライアンス シート

両耳用ヘッドセット、柔らかいキャリング・ポーチ、Bluetooth®USB ドングル (BTD 800a)、USB-C ケーブル (1.2m)、セーフティ &amp; コンプライアンス シートワイヤレス充電スタンド (CH 40)

ファームウェアのアップデートや、オーディオの好みに合わせてヘッドセットを設定することができます。  
EPOS Connect はWindows、Mac®、VDI/シンクライアント環境に対応しています：[eposaudio.com/software-epos-connect](https://eposaudio.com/software-epos-connect)

あらゆる場所から EPOS オーディオ・デバイスを管理、アップデート、設定。  
クラウドとオンプレミスの両方のソリューションに対応：[eposaudio.com/software-epos-manager](https://eposaudio.com/software-epos-manager)

# 製品データ

3/3

製品	接続対象	認証	EANコード	UPCコード
IMPACT 1060 ANC 製品番号 1001130	ソフトフォン /PC とモバイルデバイス	UC に最適化	57 14708 00932 0	8 40064 40932 2
IMPACT 1061 ANC 製品番号 1001131	ソフトフォン /PC とモバイルデバイス	UC に最適化	57 14708 00933 7	8 40064 40933 9
IMPACT 1030 製品番号 1001132	ソフトフォン /PC とモバイルデバイス	UC に最適化	57 14708 00934 4	8 40064 40934 6
IMPACT 1060 製品番号 1001134	ソフトフォン /PC とモバイルデバイス	UC に最適化	57 14708 00936 8	8 40064 40936 0
IMPACT 1061 Art. no. 1001135	ソフトフォン /PC とモバイルデバイス	UC に最適化	57 14708 00937 5	8 40064 40937 7
IMPACT 1060T ANC 製品番号 1001136	ソフトフォン /PC とモバイルデバイス	UC に最適化されています。Microsoft Teams、Zoom、Google Meetの認証取得	57 14708 00938 2	8 40064 40938 4
IMPACT 1030T 製品番号 1001137	ソフトフォン /PC とモバイルデバイス	UC に最適化されています。Microsoft Teams、Zoom、Google Meetの認証取得	57 14708 00939 9	8 40064 40939 1
IMPACT 1060T 製品番号 1001138	ソフトフォン /PC とモバイルデバイス	UC に最適化されています。Microsoft Teams、Zoom、Google Meetの認証取得	57 14708 00940 5	8 40064 40940 7
IMPACT 1061T ANC 製品番号 1001171	ソフトフォン /PC とモバイルデバイス	UC に最適化されています。Microsoft Teams、Zoom、Google Meetの認証取得	57 14708 00975 7	8 40064 40975 9
IMPACT 1061T 製品番号 1001173	ソフトフォン /PC とモバイルデバイス	UC に最適化されています。Microsoft Teams、Zoom、Google Meetの認証取得	57 14708 00977 1	8 40064 40977 3



# スペアパーツ

1/1

製品	品番	概要	EANコード	UPCコード
CH 40	1001139	ワイヤレス充電スタンド。USB-C	57 14708 00941 2	8 40064 40941 4

# 付録

1/1

## 追加の製品データ

EPOS ActiveGard® テクノロジー

突然音量が大きくなることにより引き起こされる聴覚損傷からユーザーを保護

EUの職場環境における騒音制限\*

聞き取りに起因する疲労を防ぐために強化された音声保護、業務の一日あたりの平均85 dB

EPOS Voice™ テクノロジー

クリアで自然な音声体験

通話時間 (時間)

ANC オン時:19 時間  
ANC オフ時:20 時間

充電時間

ケーブル接続:1.5時間  
ワイヤレス充電:2.5 時間

スタンバイ時間

ANC オン時:50 時間  
ANC オフ時:300 時間

無線動作範囲

最大 30 m

マルチポイント接続

トリプル接続

ビジーライト

あり、360 度

\* EUの職場環境における騒音規制 ( 指令 2003/10/EC ) に準拠し、職場で次の2 種類の騒音を制限:音響バーストおよび持続的騒音。