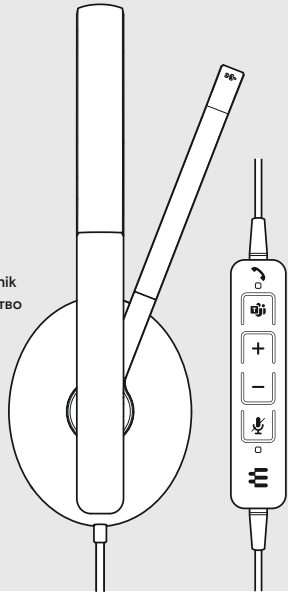


C10 USB-C

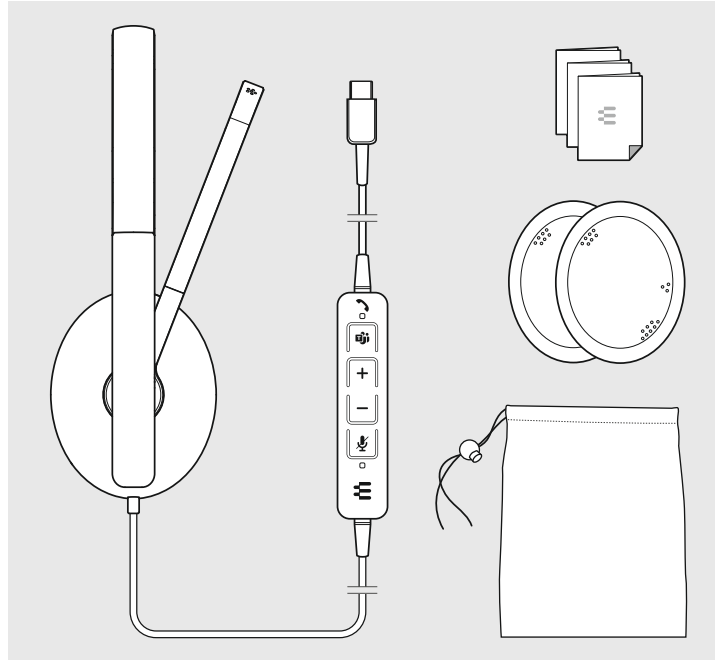
USB-C® Communication Headset certified for Microsoft® Teams

- EN Quick Guide
- DE Kurzanleitung
- FR Guide rapide
- IT Guida rapida
- ES Guía rápida
- PT Guia rápida
- NL Mini handleiding
- EL Σύντομος οδηγός
- DA Lynvejledning
- SV Snabbguide
- FI Pikaopas
- PL Skrócony przewodnik
- RU Краткое руководство
- ZH-CHS 快速指南
- ZH-CHT 快速指南
- TR Hızlı kılavuz
- JA クイックガイド
- ID Panduan Cepat
- KO 빠른 설명
- AR دليل سريع

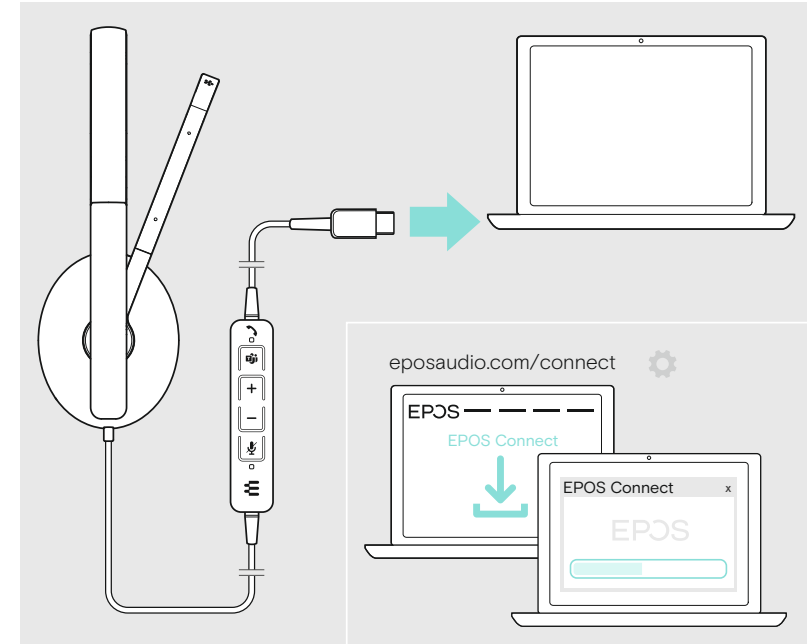


Model: SCWH18

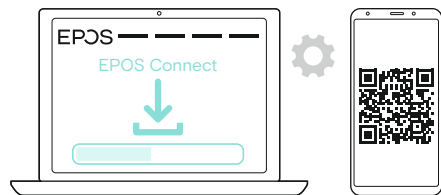
Package contents | Contenu de l'emballage | Contenuto della confezione | Contenido de la caja |
 Conteúdos da embalagem | Inhoud van pakket | Περιεχόμενα συσκευασίας | Pakkens indhold |
 Förpackningens innehåll | Pakkauksen sisältö | Zawartość opakowania | Состав комплекта |
 包装内容 | 包裝內容 | Paket içeriği | パッケージ内容 | Daftar isi paket | 패키지 내용물 | محتويات العبوة



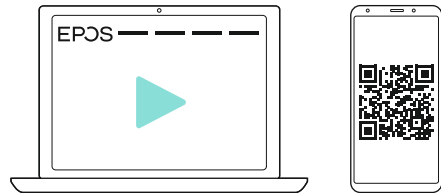
Connecting the headset | Headset anschließen | Connexion du micro-casque | Collegare le cuffie |
 Conexión de los auriculares | Ligar o auscultador | De headset aansluiten | Σύνδεση ακουστικών |
 Tilslutning af headsettet | Ansluta headsetet | Kuulokkeiden liittäminen |
 Podłączenie zestawu słuchawkowego | Подключение гарнитуры | 连接耳机 | 連接耳機 | Kulaklığı bağlama |
 ヘッドセットの接続 | Menghubungkan headset | 헤드셋 연결 | توصيل سماعة الرأس



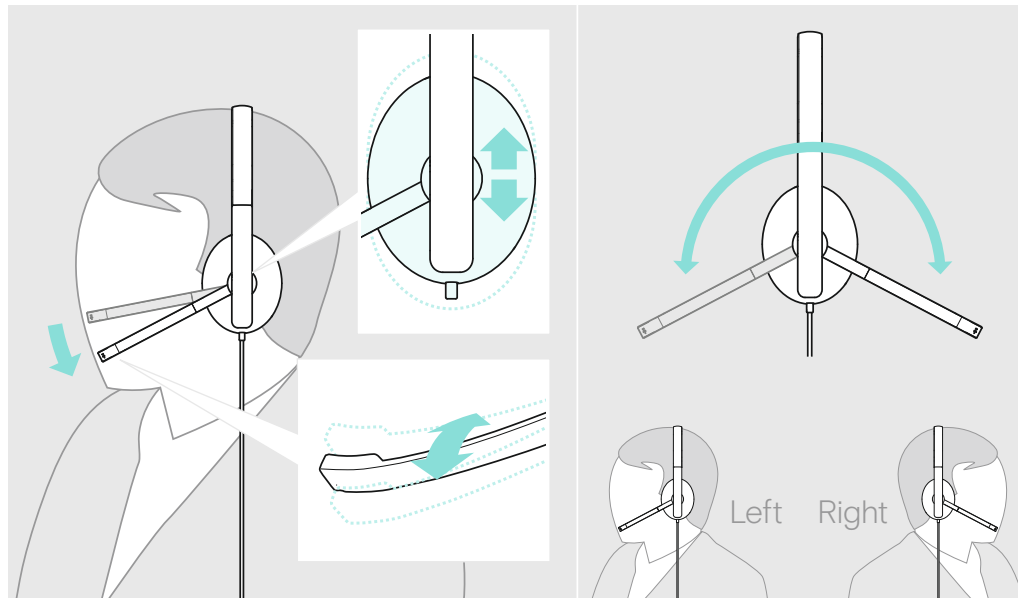
For product specific software and firmware upgrade with EPOS Connect go to:
eposaudio.com/connect



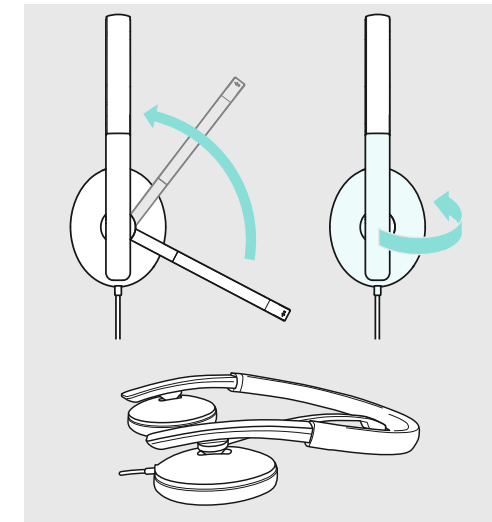
For "How-to" videos go to:
eposaudio.com/how-to-c10



Adjusting and wearing the headset | Headset anpassen und tragen | Réglage et port du micro-casque | Regolazione e uso delle cuffie |
 Cómo ajustar y llevar el auricular | Ajustar e usar o auscultador | De headset aanpassen en dragen | Προσαρμογή και εφαρμογή ακουστικών |
 Sådan justeres og bæres headsettet | Anpassa och bär headsettet | Kuulokkeiden säätäminen ja käyttäminen | Regulacja i noszenie zestawu
 słuchawkowego | Настройка и ношение гарнитуры | 調整并佩戴耳机 | 調整與配戴耳機 | Kulaklığın ayarlaması ve takması | ヘッドセットの調整と装着 |
 Menyesuaikan dan memakai headset | 헤드셋 조정 및 착용 | ضبط وارتداء سماعة الرأس



Transporting the headset | Headset transportieren | Transport du micro-casque | Trasporto della cuffia |
 Transporte de los auriculares | Transportar o auscultador | De headset vervoeren | Μεταφορά των ακουστικών |
 Transport af headsettet | Transportera headsetet | Kuulokkeiden kuljettaminen | Transport zestawu słuchawkowego |
 Транспортировка гарнитуры | 耳机在途 | 運輸耳機 | Kulaklığın taşınması | ヘッドセットの持ち運び | Membawa headset |
 헤드셋 운반 | إمكانيات التوصيل



DSEA A/S

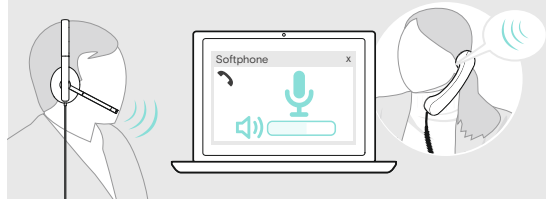
Kongebakken 9, DK-2765 Smørum, Denmark
eposaudio.com

Microsoft Teams features

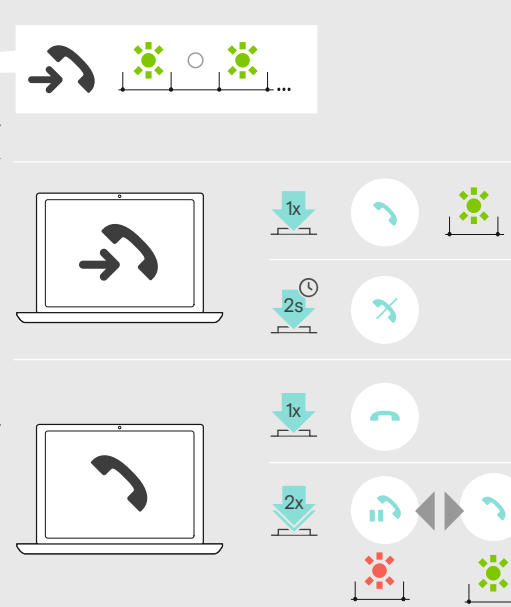


Adjusting the headset's microphone volume for softphones

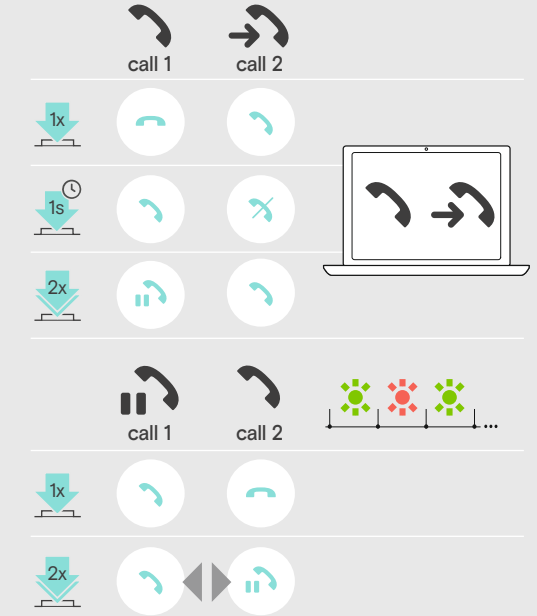
Make a call in order to adjust the microphone volume control in your softphone application and/or in your PC audio application.



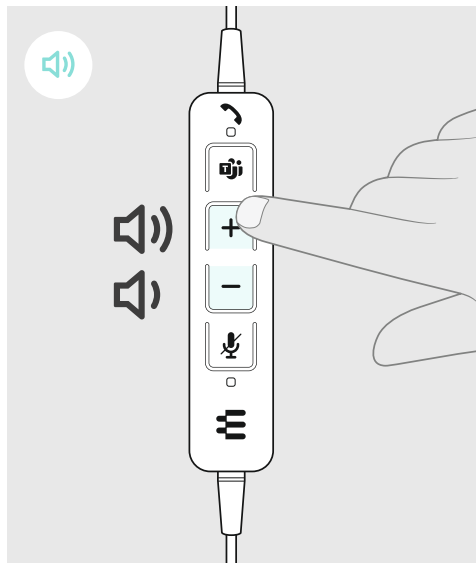
Handling calls



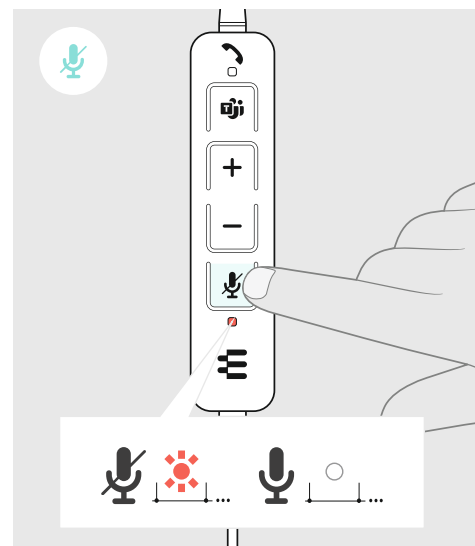
Managing multiple calls



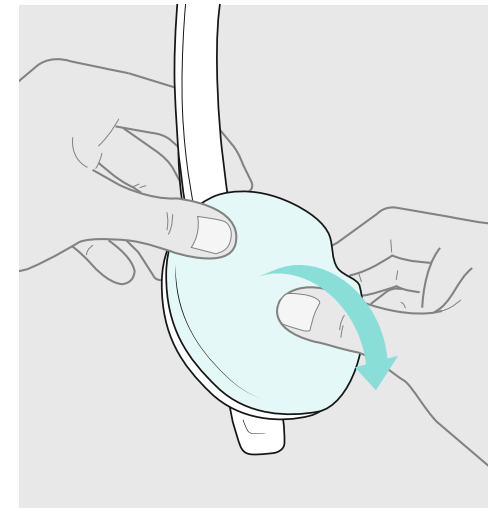
Adjusting the volume | Lautstärke einstellen | Réglage du volume | Regolazione del volume | Ajuste del volumen | Ajustar o volume | Het volume aanpassen | Ρύθμιση έντασης | Justering af lydstyrken | Justera volymen | Äänenvoimakkuuden säätö | Regulacja głośności | Регулировка громкости | 调节音量 | 調整音量 | Ses seviyesini ayarlama | 音量の調整 | Menyesuaikan volume | 볼륨 조절 | ضبط مستوى الصوت



Muting the microphone | Mikrofon stummschalten | Désactivation du micro | Disattivazione del microfono | Silenciamiento del microfono | Silenciar o microfone | De microfoon dempen | Σίγαση μικροφώνου | Afbrydelse af mikrofonen | Stäng av mikrofonen | Mikrofonin mykistämnen | Wyciszenie mikrofonu | Выключение микрофона | 将麦克风静音 | 麥克風靜音 | Mikrofonu sessize alma | マイクをミュートにする | Membisukan mikrofon | 마이크 음소거 | كتم صوت الميكروفون



Replacing the ear pad | Ohrpolster austauschen | Remplacer le coussinet d'oreille | Sostituzione dei cuscinetti auricolari | Cambiar las almohadillas | Substituir as almofadas | Oorkussens vervangen | Αντικατάσταση των καλυμμάτων αυτιών | Udsiftning af ørepolstringer | Byt øronkuddar | Korvarehmusteiden vaihto | Wymiana poduszek słuchawkowych | Замена подушек амбушюров | 更換耳墊 | 更換耳機襯墊 | Kulak yastığının değiştirilmesi | イヤーパッドを交換する | Mengganti Bantalan Telinga | 이어패드 교체하 | استبدال بطانة سماعة الأذن



Cleaning the product | Produkt reinigen | Nettoyage du produit | Pulizia del prodotto | Limpeza del producto | Limpar o produto | Het product reinigen | Καθαρισμός του προϊόντος | Rengøring af produktet | Rengöra produkten | Tuotteen puhdistus | Czyszczenie produktu | Чистка продукта | 清洁产品 | 清潔本產品 | Ürünün temizlenmesi | 製品のクリーニング | Membersihkan produk | 제품 청소 | تنظيف المنتج

