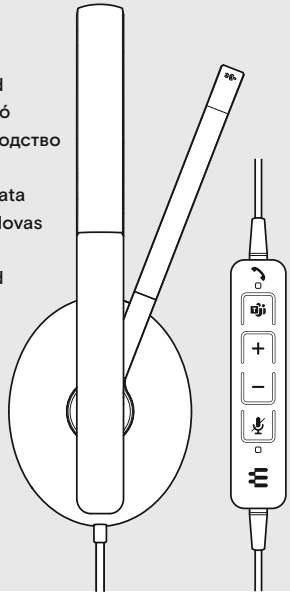


C10 USB-C

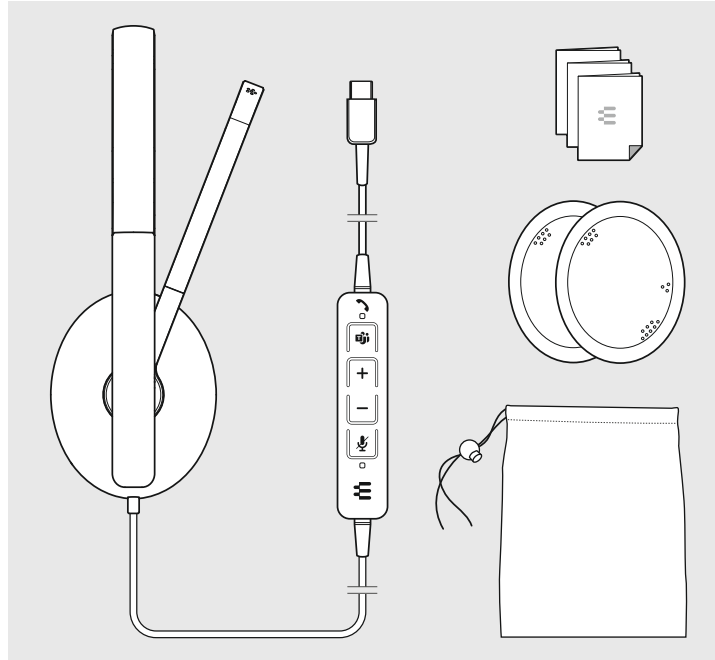
USB-C® Communication Headset
certified for Microsoft® Teams

- EN Quick Guide
- CS Stručný návod
- HU Rövid útmutató
- BG Кратко ръководство
- ET Kiirjuhend
- LV Īsā rokasgrāmata
- LT Trumpasis vadovas
- RO Ghid rapid
- SK Stručný návod
- SL Hitri vodnik
- HR Kratki vodič

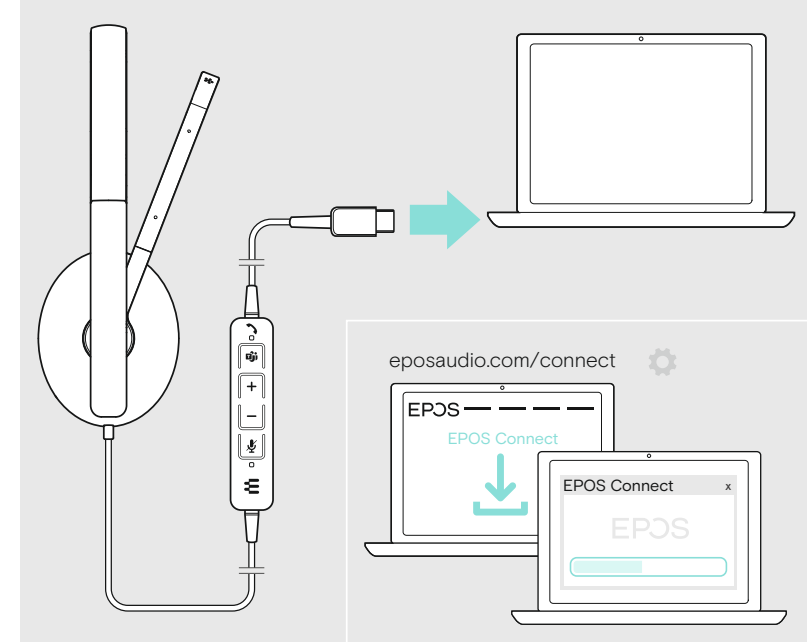


Model: SCWH18

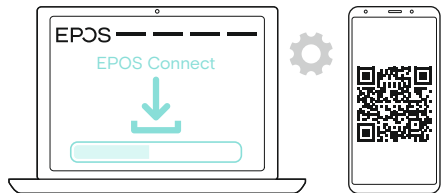
Package contents | Obsah balení | A csomag tartalma | Съдържание на опаковката |
Pakendi sisu | Iepakojuma saturs | Pakuotės turinys | Conținutul pachetului |
Obsah balenia | Vsebina paketa | Sadržaj pakiranja



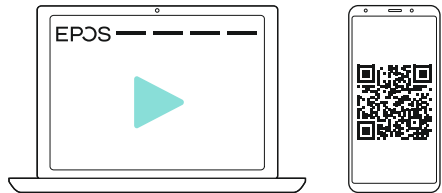
Connecting the headset | Pripojení náhlavní soupravy | A fejhallgató csatlakoztatása |
Свързване на слушалките | Peakomplekti ühendamine | Austiņu pievienošana |
Ausinių prijungimas | Conectarea căștilor | Pripojenie náhlavnej súpravy | Povezovanje slušalk |
Priključivanje slušalica s mikrofonom



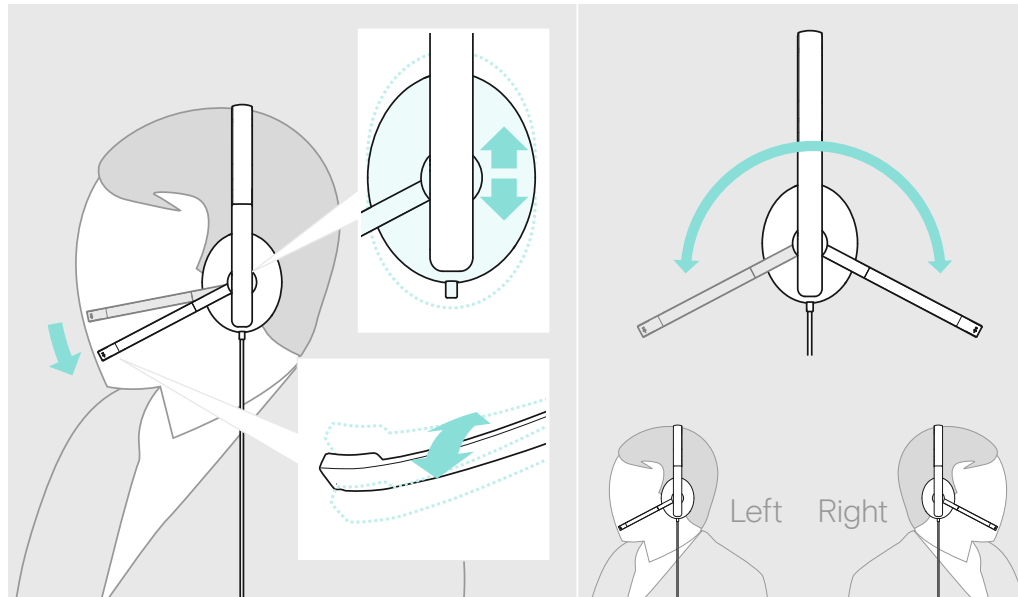
For product specific software and
firmware upgrade with EPOS Connect go to:
eposaudio.com/connect



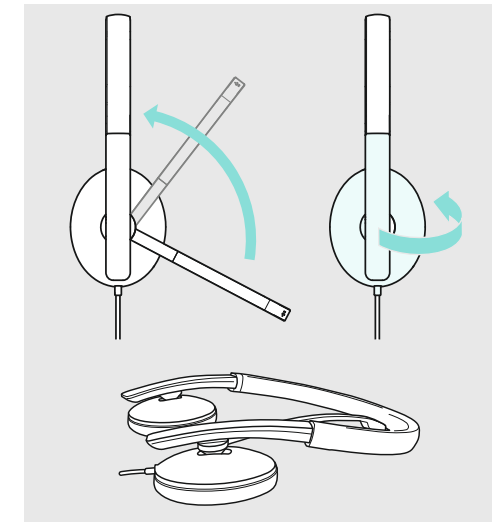
For "How-to" videos go to:
eposaudio.com/how-to-c10



Adjusting and wearing the headset | Nastavení a nošení náhlavní soupravy | A fejhallgató beállítása és viselete |
Регулиране и носене на слушалките | Peakomplekti reguleerimine ja kasutamine | Austiņu regulēšana un lietošana |
Ausinių reguliavimas ir dėvėjimas | Reglarea și purtarea căștilor | Prispôsobenie a nosenie náhlavnej súpravy |
Prilagoditev in nošenje slušalk | Podešavanje i nošenje slušalica s mikrofonom



Transporting the headset |
Pripojení náhlavní soupravy | A fejhallgató szállítása |
Транспортиране на слушалките с микрофон |
Peakomplekti transportimine | Austiņu transportēšana |
Ausinių gabenimas | Transportul căștilor |
Preprava náhlavnej súpravy | Prenos naglavnih slušalk |
Prenošenje slušalica s mikrofonom



DSEA A/S

Kongebakken 9, DK-2765 Smørum, Denmark
eposaudio.com

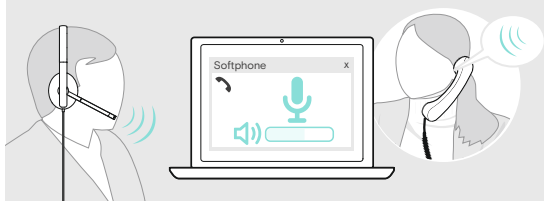
Publ. 03/23, 770-00401/A05

Microsoft Teams features

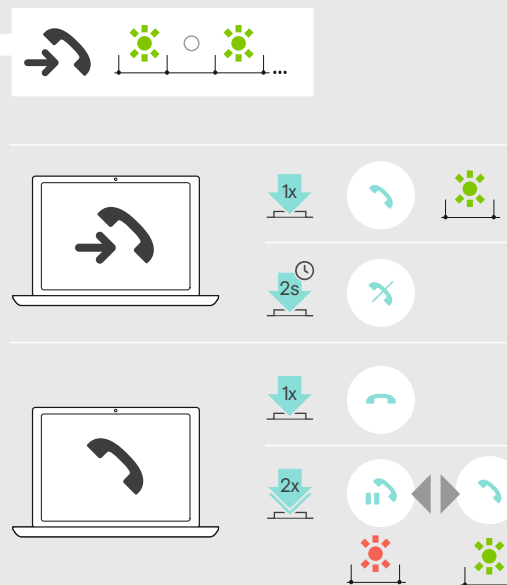


Adjusting the headset's microphone volume for softphones

Make a call in order to adjust the microphone volume control in your softphone application and/or in your PC audio application.



Handling calls



Managing multiple calls



Adjusting the volume | Nastavení hlasitosti |
 A hangerő beállítása | Регулиране на силата на звука |
 Helitugevuse reguleerimine | Skajuma regulēšana |
 Garsumo nustatymas | Reglarea volumului |
 Nastavenie hlasitosti | Prilagajanje glasnosti |
 Podešavanje glasnoće

Muting the microphone | Ztlumení mikrofónu |
 A mikrofon elnémítása | Заглушаване на микрофона |
 Mikrofonu vaigistamine | Mikroфона izslégšana |
 Mikrofono nutildymas | Dezactivarea microfonului |
 Stlmenie mikrofónu | Izklóp mikrofóna |
 Isključivanje zvuka mikrofona

Replacing the ear pad | Výměna ušních vložek |
 A fülhallgató párnáinak cseréje | Смяна на наушниците |
 Kuulari polstrite vahetamine | Ausu spilventiņu nomaiņa |
 Ausinių pagalvėlių keitimas |
 Înlouuirea pernuteilor de urechi | Výměna náušníků |
 Zamenjava blazinica za ušesa | Zamjena jastučića za uši

Cleaning the product | Čištění výrobku |
 A termék tisztítása | Почистване на продукта |
 Toote puhastamine | Produkta tīrīšana |
 Gaminio valymas | Curățarea produsului |
 Čistenie výrobku | Čišćenje izdelka | Čišćenje proizvoda

