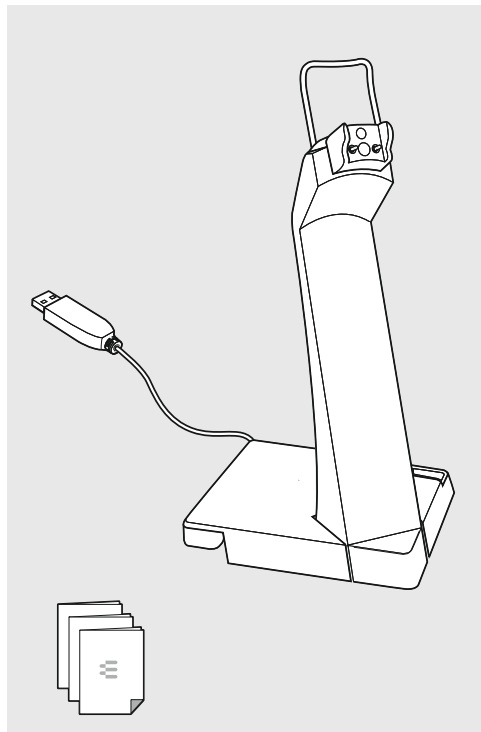


## CH 10 Headset charger

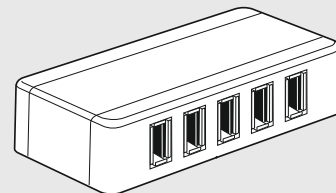
EN Quick Guide	EL Γρήγορος οδηγός	RU Краткое руководство
DE Kurzanleitung	DA Kvikvejledning	TR Hızlı Kılavuz
FR Guide express	SV Snabbguide	JA クイックガイド
IT Guida rapida	FI Pikaopas	ID Panduan Cepat
ES Guía rápida	PL Skrócona instrukcja obsługi	
PT Guia Rápido		
NL Mini handleiding		

Package contents | Lieferumfang | Contenu de la boîte |  
 Contenuti della confezione | Contenido del embalaje |  
 Conteúdo da embalagem | Inhoud verpakking |  
 Περιεχόμενα συσκευασίας | Pakkens indhold |  
 Innehåll i förpackningen | Pakkauksen sisältö |  
 Zawartość opakowania | Содержимое упаковки |  
 Kutunun içeriği | パッケージ内容 | Isi kemasan

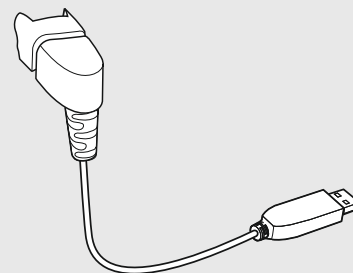


Accessories | Erhältliches Zubehör | Accessoires | Accessori |  
 Accesorios | Acessórios | Αξεσουάρ | Tillbehör |  
 Tillbehör | Tarvikkeet | Akcesoria | Аксессуары | Aksesorlar |  
 アクセサリー | Aksesori

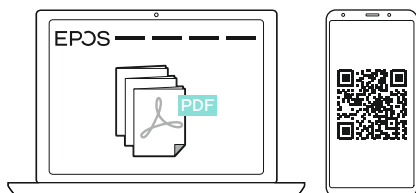
## MCH 7 Multi USB Power Source



## CH 10 USB Headset charger

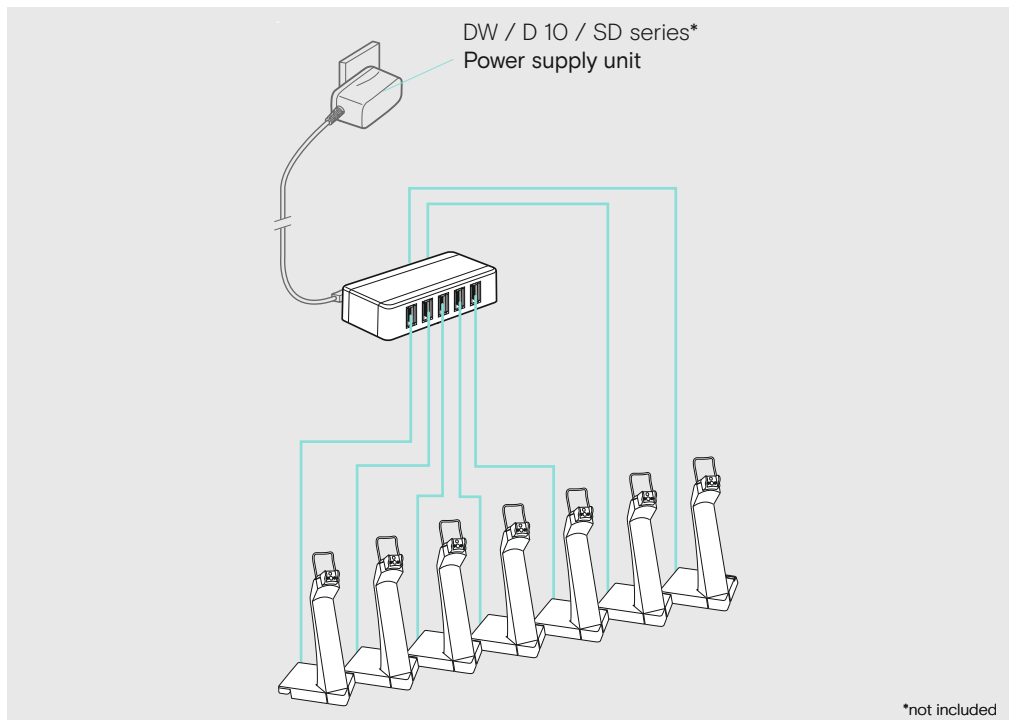


Detailed information | Ausführliche Informationen |  
 Informations détaillées | Informazioni dettagliate |  
 Información detallada | Informação detalhada |  
 Gedetailleerde informatie | Λεπτομερείς πληροφορίες |  
 Detaljeret information | Detaljerad information |  
 Yksityiskohtaiset tiedot | Szczegółowe informacje |  
 Подробная информация | Ayrıntılı bilgi | 詳細情報 |  
 Informasi terperinci



[www.eposaudio.com/support](http://www.eposaudio.com/support)

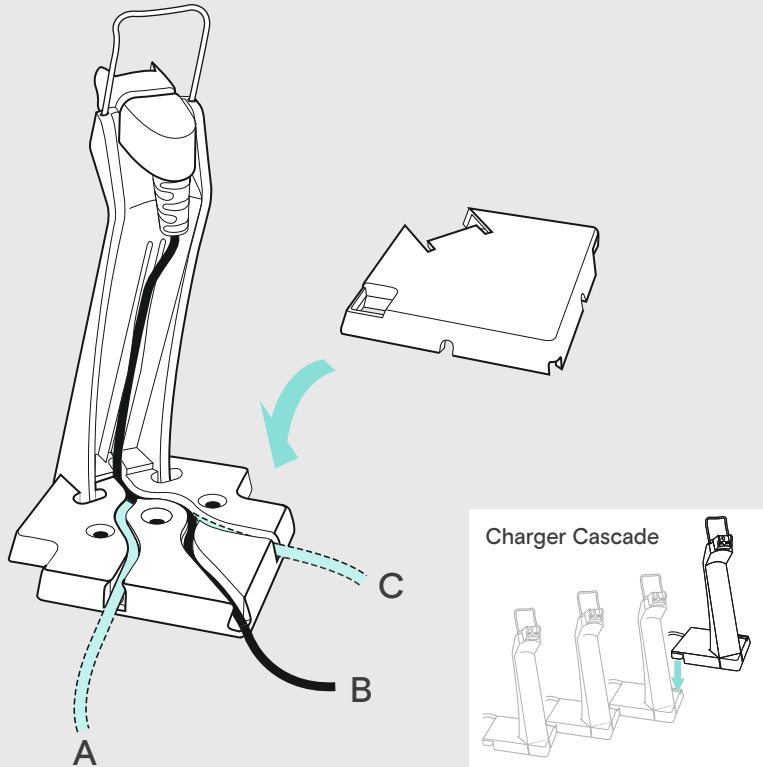
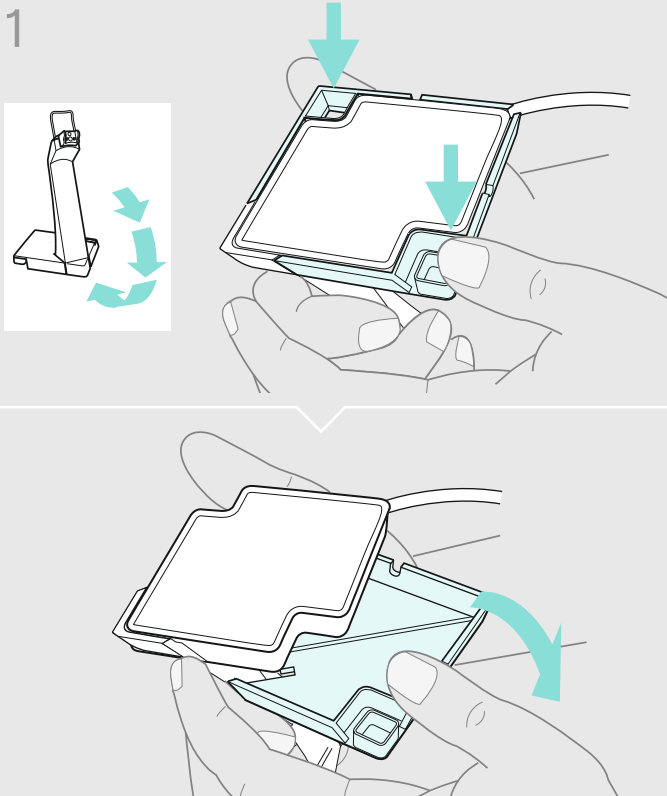
Charging several headsets simultaneously | Mehrere Headsets gleichzeitig laden | Charger plusieurs micro-casques simultanément |  
 Ricarica di più cuffie contemporaneamente | Carga de varios auriculares simultáneamente | Carregar vários headsets em simultâneo |  
 Meerdere headsets tegelijk opladen | Φόρτιση διάφορων ακουστικών ταυτόχρονα | Opladning af flere headset samtidig |  
 Ladda flera headset samtidigt | Usean headsetin lataaminen samanaikaisesti | Ładowanie kilku słuchawek jednocześnie |  
 Одновременная зарядка нескольких гарнитур | Birden çok kulaklığı aynı anda şarj etme | 複数のヘッドセットの同時充電 |  
 Mengisi daya beberapa headset secara serentak



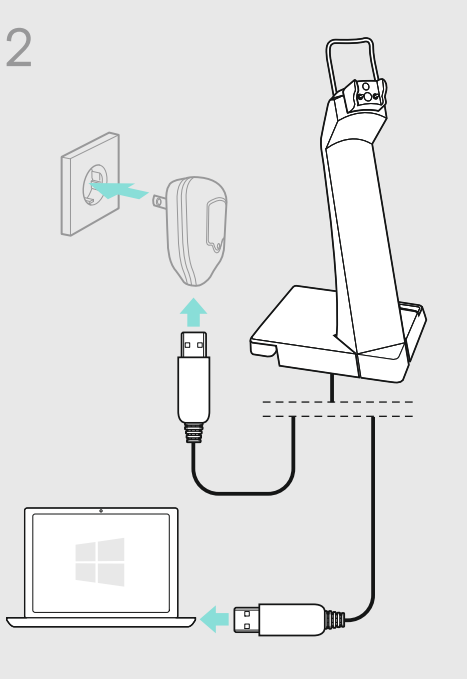
## DSEA A/S

Kongebakken 9, DK-2765 Smørum, Denmark  
[www.eposaudio.com](http://www.eposaudio.com)

**Adapting the cable routing** | Kabelführung anpassen | Adapter le passage du câble | Adattamento dell'instradamento del cavo | Adaptar a passagem do cabo | Loop bekabeling aanpassen | Προσαρμογή της δρομολόγησης καλωδίων | Tilpasning af kabelføringen | Anpassa kabelledningen | Kaapelin reitityksen muokkaaminen | Dostosowanie prowadzenia kabla | Подгонка кабеля | Kablo yerleşirme | 配線 | Mengadaptasi sistem rute kabel

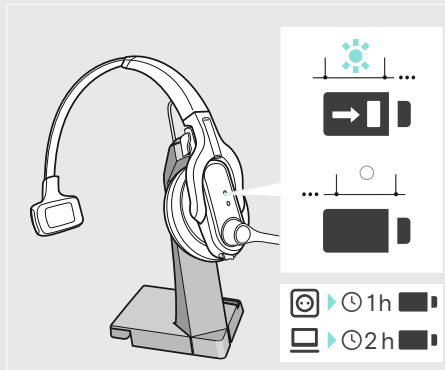
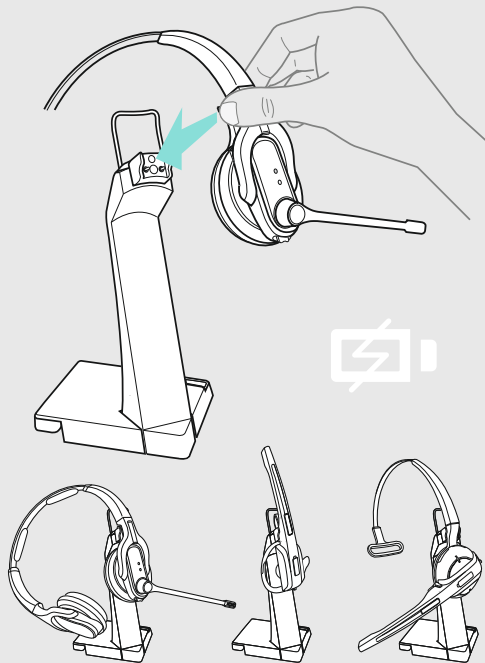


**Connecting to the mains** | Ans Stromnetz anschließen | Connecter à l'alimentation principale | Connessione all'alimentazione di rete | Conexión a la red eléctrica | Ligar ao cabo de alimentação | Aansluiten op netstroom | Συνδεση με το ηλεκτρικό δίκτυο | Tilslutning til elnettet | Ansluta till elnätet | Kytkeminen verkkovirtaan | Podłączenie do źródła zasilania | Подключение к электросети | Elektrik şebekesine bağlama | 電源への接続 | Menghubungkan ke saluran listrik



**Charging the headset** | Headset laden | Charger le micro-casque | Ricarica delle cuffie | Carga del auricular | Carregar o headset | De headset opladen | Φόρτιση των ακουστικών | Opladning af headsettet | Ladda headsetet | Headsetin lataaminen | Ładowanie słuchawek | Зарядка гарнитуры | Kulaklıği şarj etme | ヘッドセットの充電 | Mengisi daya headset

### 3 DW Pro 1/Pro 2/DW Office SD Pro 1/Pro 2/SD Office



#### D 10 headset

